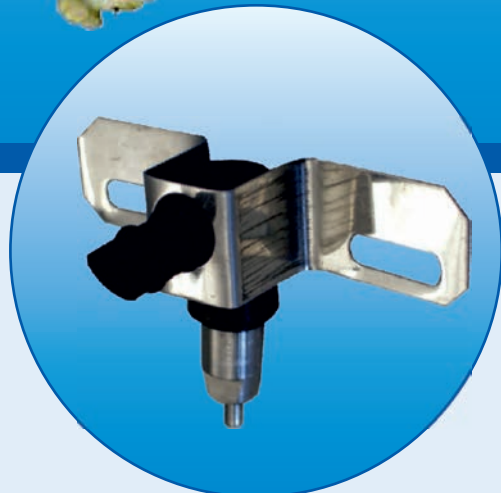


LUBING

Tränken für die Kaninchenhaltung



***mit den LUBING
Edelstahlnippeln***

Tränken für die Kaninchenhaltung

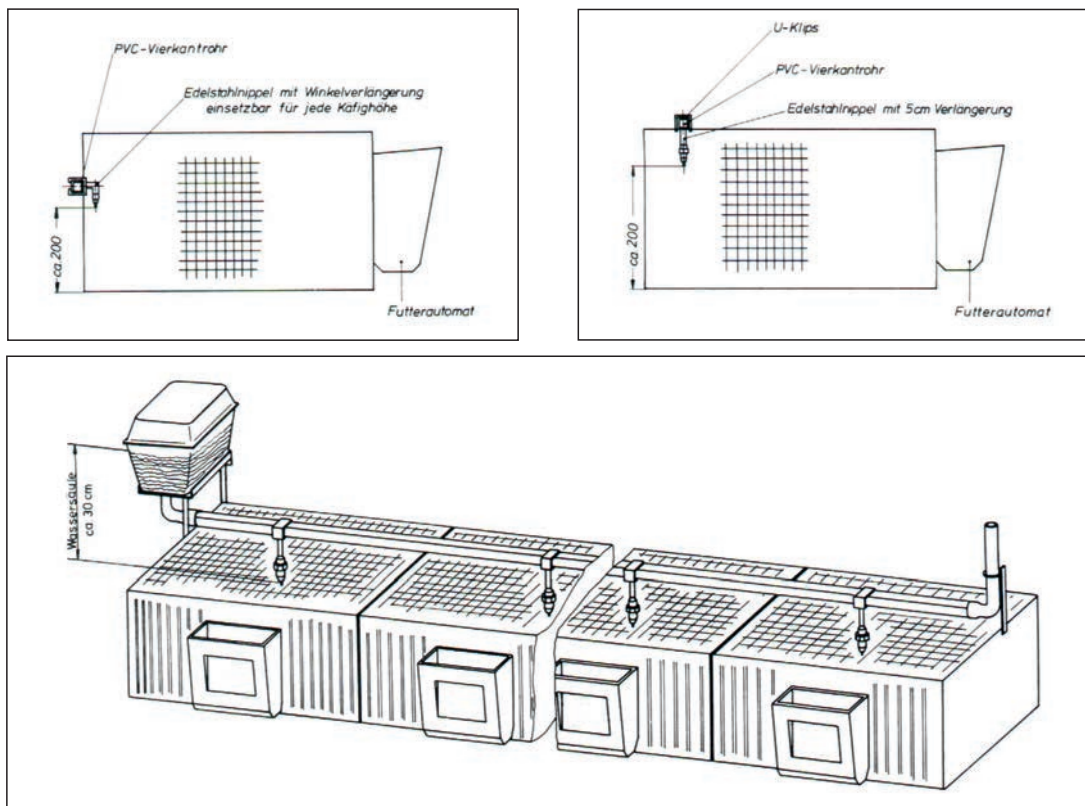
Die LUBING Nippeltränken sind aus Edelstahl hergestellt und haben ihre Funktionstüchtigkeit in millionenfachem Einsatz bewiesen. Das komplette Tränke-System ist wartungsarm und zeigt auch nach jahrelangem Einsatz kaum Verschleiß. Das Nippelrohr sowie alle Anbauteile sind aus hochwertigem Kunststoff gefertigt. Durch die verschiedenen Einbaumöglichkeiten (Skizzen) ist

ein Nagen der Tiere an den Kunststoffteilen nicht möglich.

Die LUBING Tränke-Systeme bieten den Tieren immer frisches Wasser und somit eine optimale Hygiene.

Der Einbau ist in allen Drahtkäfigen, Holz- oder Eternitboxen möglich. Dabei verwendet man das PVC-Vierkantrrohr mit fest oder über Ver-

längerungen eingebauten Nippeltränken oder die Anbauklammern (siehe Vorderseite) mit entsprechendem Schlauchanschluss. Für beide Systeme muss ein Wassertank mit max. 30 cm Wasserhöhe zum Edelstahlnippel und eine entsprechend hohe Entlüftung vorgesehen werden. LUBING bietet somit ein preiswertes optimales Tränke-System für Ihre Kaninchenhaltungen.



Weitere Informationen im Internet: www.lubing.de
Technische Änderungen vorbehalten.

LUBING

Tränke-Systeme
Förder-Systeme
Klima-Systeme

LUBING Maschinenfabrik GmbH & Co. KG

Lubingstraße 6 • 49406 Barnstorf
Tel.: 05442 - 9879-0 • Fax: 05442 - 9879-33
www.lubing.de • info@lubing.de